

Montage handleiding Barrière voorzieningen op steen



Zie voor toepasbaarheid: productenmatrix versie 1

Bevestiging d.m.v. M8 draadeinden met spuitanker en afbreekmoeren.

!!! Lees voor gebruik de gebruiksaanwijzing van het spuitanker door.

1: Meet de dagmaat tussen de muren.
Kort de stang / rekwerk in (dagmaat(en) -7mm)

2: Plaatsing rozetten:
Tekende 8 mm gaten af op de stenen of betonnen ondergrond.

Boor met een steenboor van 10 mm gaten van 8 cm diep en blaas de gaten goed schoon.

Voor bevestiging draadeinden gebruik maken van Ficher FIS VS 150 C spuitanker

!! Gebruik geen chemische ankers met glazen buisjes !!

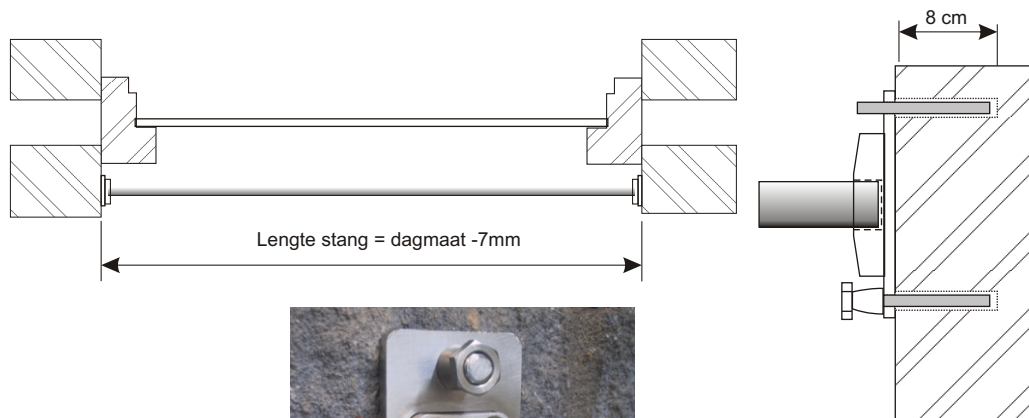
Spuite de gaten vol met de 2 componenten injectiemortel (hoeveelheid volgens handleiding spuitanker)

Plaats de rozetten inclusief de stang / rekwerk en druk de draadeinden in de gaten.

Wacht tot na het uitharden om de moeren aan / af te draaien. Zaag de draadeind op maat (2mm uit laten steken)

Sla met een hamer op het uiteinde van het draadeinde opdat de moer geborgd wordt.

Alle voorzieningen mogen zowel aan de **binnenzijde** als aan de **buitenzijde** van het kozijn geplaatst worden.



ASTRA Beveiligingen
Pascalweg 25 F
4101BE Culemborg

Bar-Steen Versie 31-01-2011

Montage handleiding Barrière voorzieningen op steen



Zie voor toepasbaarheid: productenmatrix versie 1

Bevestiging d.m.v. M8 draadeinden met spuitanker en afbreekmoeren.

!!! Lees voor gebruik de gebruiksaanwijzing van het spuitanker door.

1: Meet de dagmaat tussen de muren.
Kort de stang / rekwerk in (dagmaat(en) -7mm)

2: Plaatsing rozetten:
Tekende 8 mm gaten af op de stenen of betonnen ondergrond.

Boor met een steenboor van 10 mm gaten van 8 cm diep en blaas de gaten goed schoon.

Voor bevestiging draadeinden gebruik maken van Ficher FIS VS 150 C spuitanker

!! Gebruik geen chemische ankers met glazen buisjes !!

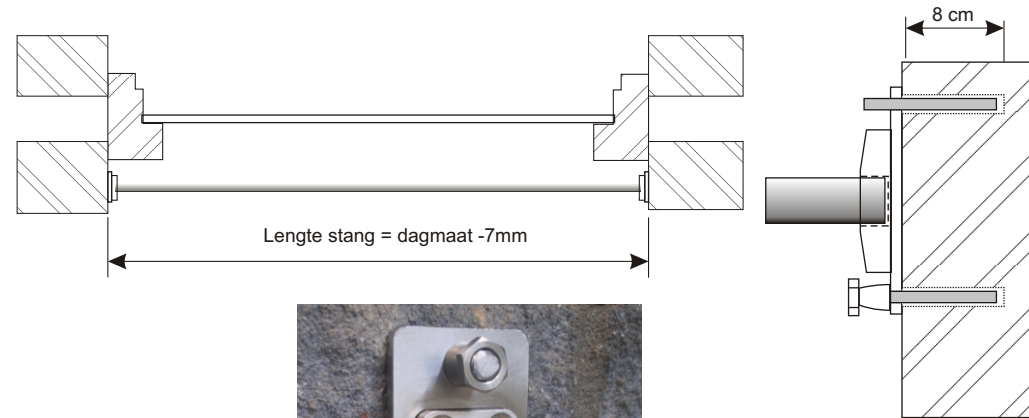
Spuite de gaten vol met de 2 componenten injectiemortel (hoeveelheid volgens handleiding spuitanker)

Plaats de rozetten inclusief de stang / rekwerk en druk de draadeinden in de gaten.

Wacht tot na het uitharden om de moeren aan / af te draaien. Zaag de draadeind op maat (2mm uit laten steken)

Sla met een hamer op het uiteinde van het draadeinde opdat de moer geborgd wordt.

Alle voorzieningen mogen zowel aan de **binnenzijde** als aan de **buitenzijde** van het kozijn geplaatst worden.



ASTRA Beveiligingen
Pascalweg 25 F
4101BE Culemborg

Bar-Steen Versie 31-01-2011